



371014 (E7ECED2R00)

2-热盘 (每个2.6千瓦) 电力 明火炉 台面 400 毫米

产品概述

产品概述

可安装于开口柜底座，支持桥式或悬臂式安装。两个2.6千瓦铸铁炉头密封在一体工作台面内，不锈钢外板带有Scotch Brite涂层。1.5毫米厚一体成型不锈钢工作台。直角侧面允许设备之间的整齐连接。

主要特性

- 安装在开口柜 安装桥架或者悬臂系统上的设备
- 2个2.6千瓦的生铁加热盘被很好地密封的连接在一体式台面上
- 特殊设计的控制旋钮系统保证防水
- IPX4 级防水保护
- 适用于台面安装。

结构

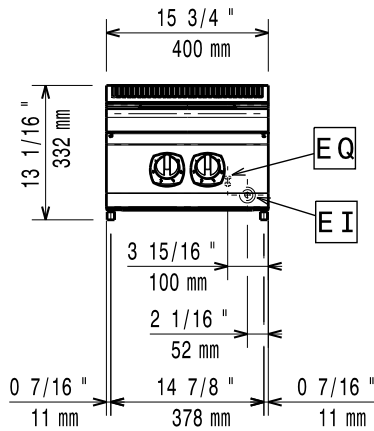
- 外面板为带有Scotch Brite涂层的不锈钢板
- 一体成型的1.5毫米厚不锈钢工作台面
- 设备具有直角, 激光焊接切面, 成就设别与设备之间的无缝拼接..

可选配件

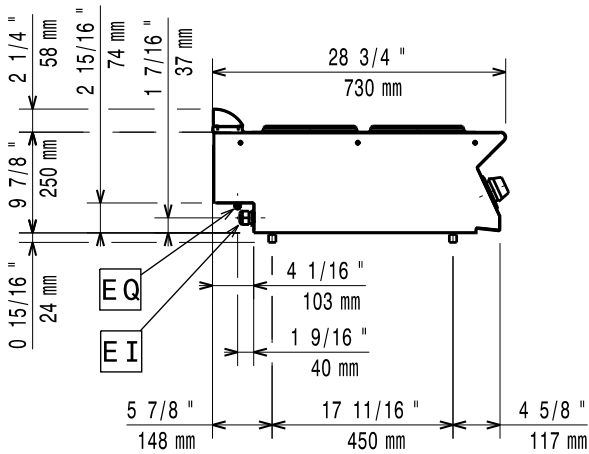
- | | | |
|----------------------------------|------------|--------------------------|
| • 炉具接缝密封套装 | PNC 206086 | <input type="checkbox"/> |
| • 桥式安装支架 800毫米 | PNC 206137 | <input type="checkbox"/> |
| • 桥式安装支架 1000毫米 | PNC 206138 | <input type="checkbox"/> |
| • 桥式安装支架 1200毫米 | PNC 206139 | <input type="checkbox"/> |
| • 桥式安装支架 1400毫米 | PNC 206140 | <input type="checkbox"/> |
| • 桥式安装支架 1600毫米 | PNC 206141 | <input type="checkbox"/> |
| • 桥式安装支架 400毫米 | PNC 206154 | <input type="checkbox"/> |
| • 水柱带旋转臂 (不含水柱加长件) | PNC 206289 | <input type="checkbox"/> |
| • 延伸水柱-700系列 | PNC 206291 | <input type="checkbox"/> |
| • 烟道后挡板 400毫米 | PNC 206303 | <input type="checkbox"/> |
| • 侧面扶手700系列-船用 | PNC 206307 | <input type="checkbox"/> |
| • 后部扶手800毫米-船用 | PNC 206308 | <input type="checkbox"/> |
| • 排气管内置网状隔层, 400毫米 (700xp/900系列) | PNC 206400 | <input type="checkbox"/> |
| • 前沿扶手- 400毫米 | PNC 216046 | <input type="checkbox"/> |
| • 前沿扶手- 800毫米 | PNC 216047 | <input type="checkbox"/> |
| • 前沿扶手-1200毫米 | PNC 216049 | <input type="checkbox"/> |
| • 前沿扶手-1600毫米 | PNC 216050 | <input type="checkbox"/> |
| • 大扶手 (扶手栏) 400毫米 | PNC 216185 | <input type="checkbox"/> |
| • 2个侧板适合座台式设备 | PNC 216277 | <input type="checkbox"/> |

审核: _____

前视

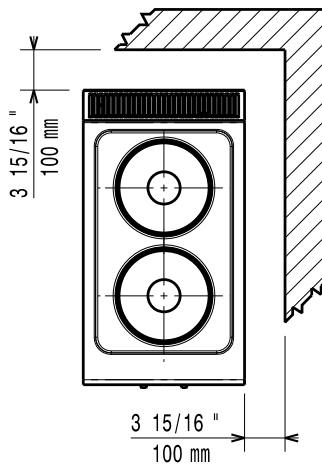


侧视



EI = 接电
 EQ = 等电位螺丝

俯视


电源

电源规格: 380-400 V/3 ph/50-60 Hz
 总功率: 5.2 kW

主要信息

如果设备需要安装在对温度敏感的设备上方或附近, 建议预留150毫米安全距离或安装绝热隔层

净重: 20 kg
 运输重量: 23.75 kg
 运输高度: 520 mm
 运输宽度: 460 mm
 运输深度: 800 mm
 运输体积: 0.19 m³
 认证: EH72T
 前热板功率: 2.6 - 0 kW
 后热板功率: 2.6 - 0 kW
 前热板尺寸: Ø 230
 后热板尺寸: Ø 230